

Keramické střešní tašky 2018



Platí od 1. března 2018

STŘECHA NA CELÝ ŽIVOT

www.bramac.cz

KERAMICKÉ STŘEŠNÍ TAŠKY BRAMAC

Život v souladu s přírodou, jedinečnost, bezpečí

Již tisíciletí jsou keramické střešní tašky symbolem krásy a přirozenosti. Jsou vyrobeny z nejkvalitnějších surovin a propůjčují Vašemu domovu klasický šarm, dojem přírodního tepla a jistoty. Bohatý výběr z typů a barev vtisknou Vaší střeše jedinečný charakter. Ten, pro koho jsou důležité jistota a bezpečí, jedinečnost a krása, se rozhodne pro keramické střešní tašky BRAMAC. Je to volba tradice, nejstaršího stavebního produktu, který je vyráběn nejmodernější technologií.



TRADICE

Materiál používaný na střechy po tisíciletí.
Bydlení v souladu s přírodou.



KRÁSA

Nekonečná rozmanitost tvarů, povrchů a barev.
Přírodní materiál propůjčuje střeše klasický šarm, dojem přírodního tepla a bezpečí.
Ušlechtilé povrchové úpravy zajišťují Vaší střeše nestárnoucí krásu.



EKOLOGIE

Suroviny pro výrobu keramických tašek jsou z čisté přírodních zdrojů.
Keramické tašky jsou recyklovatelné.



NĚMECKÁ KVALITA

Keramické střešní tašky jsou vyráběny ve výrobních závodech v Německu a na jejich výrobu jsou použity prvotřídní suroviny. Kvalitní produkty jsou výsledkem mnohaletých zkušeností a know-how.

NADSTANDARDNÍ ZÁRUKY

Písemná záruka 30 let na veškeré keramické prvky střechy.
Písemná záruka až 15 let na funkčnost střešního systému.



OBSAH:

PRŮVODCE ŘEŠENÍM VAŠÍ STŘECHY str. 6



GRANÁT 11 posuvná taška str. 12



GRANÁT 13 posuvná taška str. 14



TOPAS 13 posuvná taška str. 16



RUBÍN 9 posuvná taška str. 18



RUBÍN 13 posuvná taška str. 20



TURMALÍN str. 22



SMARAGD str. 24



OPÁL str. 26

PROČ SE ROZHODNOUT
PRO ŠIKMOU STŘECHU? str. 28

INTELIGENTNÍ STŘEŠNÍ
SYSTÉM BMI BRAMAC str. 30

OKAPOVÝ SYSTÉM BRAMAC str. 31

STABICOR - M str. 32

STABICOR - ALU str. 34

OCENĚNÍ 2017



Zlatá taška 2017 za produkt Classic Protector PLUS (leden 2017)

- uděluje odborná porota na Veletrhu Střechy Praha
- ocenění za technologickou inovaci a mimořádnou kvalitu



Certifikáty TOP QUALITY pro betonové a keramické, pálené střešní tašky (květen 2017)

- nezávislý výzkum zastřešený agenturou Nielsen Admosphere
- hodnocení kvality stavebních materiálů profesionály
- v kategorii Střecha hlasovalo 258 pokrývačů



"Nejdůvěryhodnější značka" (listopad 2017)

- zákazníci zvolili BRAMAC nejdůvěryhodnější značkou ve stavebnictví
- nezávislý průzkum pod záštitou agentury STEM/MARK / GFK
- do výzkumu se zapojilo 4000 respondentů /60 kategorií
- spotřebitelé hodnotili 600 značek

KERAMICKÉ TAŠKY BRAMAC

- přehled modelů a barev



GRANÁT 11 posuvná taška



rezná měděná antracitová kaštanově hnědá

GRANÁT 13 posuvná taška



rezná měděná antracitová červenohnědá kaštan. hnědá tmavohnědá černá tmavozelená

TOPAS 13 posuvná taška



rezná měděná hnědá antracitová * červenohnědá



kaštan. hnědá tmavohnědá tmavě šedá černá *

RUBÍN 9 posuvná taška



rezná měděná hnědá antracitová tmavočervená ** lávově černá ** kaštan. hnědá černá

Pozn.: Barevnost jednotlivých modelů střešních krytin je zde pouze orientační. Skutečnou barvu střešní krytiny je třeba si ověřit na prodejních našich partnerů (<https://www.bramac.cz/obchodni-mista#partneri>).

RUBÍN 13 posuvná taška



TURMALÍN



SMARAGD



OPÁL



Pozn.: ENGoba, GLAZURA, GLAZURA TOP LINE - typy povrchových úprav tašek

* keramické střešní tašky s manganovým střepem (hnědého probarvení je docíleno manganem), ** zušlechtná engoba

PRŮVODCE ŘEŠENÍM VAŠÍ STŘECHY

Inteligentní střešní systém BMI BRAMAC



Inteligentní střešní systém BMI BRAMAC obsahuje nejen betonové a keramické střešní tašky, ale i **široký sortiment střešních doplňků**, které splní všechna Vaše očekávání od nové střechy. Systém doplňuje nadkrokovní izolace BramacTherm, solární kolektory BRAMAC, okapový systém BRAMAC StabiCor a samozřejmě kompletní servis, poradenství a záruky BMI BRAMAC.

Jsme si vědomi toho, že výběr nové střechy není jednoduchý, a tak jsme pro Vás připravili nabídku tří střešních balíčků spojených s výhodami. Můžete se vzhledem ke svým potřebám rozhodnout pro tu **nejvhodnější střechu** – k libovolnému modelu naší střešní krytiny si vyberete střešní doplňky podle Vámi zvoleného balíčku.

BRAMAC TIP



Pokud si před zakoupením střechy nejste jisti **navrhovaným řešením či správností výběru střešních doplňků v cenové nabídce**, rádi Vám pomůžeme. Poradíme Vám s vhodným výběrem střešní krytiny a doplňků s ohledem na konstrukci Vaší střechy a Vaše požadavky. Podle projektové dokumentace střechy Vám vypočítáme potřebné množství střešních tašek a příslušenství včetně materiálových nákladů. Tím Vám ušetříme čas na přípravných pracích a usnadníme výběrové řízení. Kontaktujte svého regionálního oblastního manažera. Více informací naleznete na www.bramac.cz.

Proč kompletní střešní systém BMI BRAMAC z jedné ruky?



Nadstandardní záruka na funkčnost střechy jako celku v délce až 15 let, což je až 7,5x více, než je obvyklé na trhu u záruk na konkurenční příslušenství.



Originální střešní doplňky BMI BRAMAC jsou **vyvinuty přímo pro naši krytinu**, čímž se minimalizuje riziko zatečení vody do střechy.



V případě plnění práv ze záruky po dobu 10 let nebo 15 let na funkčnost STŘEŠNÍHO SYSTÉMU BMI BRAMAC, společnost BRAMAC garantuje:

- bezplatnou dodávku náhradní části či prvku STŘEŠNÍHO SYSTÉMU BMI BRAMAC za reklamovanou nefunkční část či prvek
- v případě, že nahrazovaná část či prvek nebude v nabídce, vyhrazuje si společnost BRAMAC právo poskytnout alternativní produkt ve srovnatelné kvalitě

V případě plnění práv ze záruky po dobu 15 let na funkčnost STŘEŠNÍHO SYSTÉMU BMI BRAMAC, společnost BRAMAC navíc garantuje:

- úhradu nezbytně vynaložených místně obvyklých nákladů spojených s výměnou této nefunkční části či prvku

STANDARD

JISTOTA

KOMFORT

Doplňková hydroizolační vrstva	Nedifuzní fólie VEL	Difuz. fólie PRO PLUS Resistant 140	Difuzní fólie Maximum +2S
	Difuzní fólie PRO Resistant	Difuzní fólie UNI 2S Resistant	Reflexní difuzní fólie Clima PLUS 2S
	Difuzní fólie ECOTEC 110	Těsnicí páska pod kontralatě	Difuzní fólie TOP RU Resistant
	Difuzní fólie ECOTEC 140	Sealroll – těsnicí páska pod kontralatě	Difuzní fólie Comfort Seal Resistant 255
			Těsnicí pěna pod kontralatě
			Těsnicí páska pod kontralatě
Hřeben a nároží	Basicroll – větrací pás hřebene a nároží	Větrací pás hřebene (mimo Tegalit, Revivy a keramické tašky)	
		Figaroll – větrací pás hřebene a nároží	Metalroll – větrací pás hřebene a nároží
		Figaroll PLUS – větrací pás hřeb. a nároží	
	Univerzální držák hřebenové latě	Univerzální držák hřebenové latě	Univerzální držák hřebenové latě
	Držák hřebenové latě s hřebem	Držák hřebenové latě s hřebem	Držák hřebenové latě s hřebem
Prostupy střechou	DuroVent PLUS – systém prostupů	DuroVent PLUS – systém prostupů	DuroVent PLUS – systém prostupů
	DuroVent Premium – prémiové řešení prostupů	DuroVent Premium – prémiové řešení prostupů	DuroVent Premium – prémiové řešení prostupů
	Keramické prostupy	Keramické prostupy	Keramické prostupy
Ochrana proti sesuvu sněhu	Protisněhová taška s hákem	Protisněhová taška s hákem	Protisněhová taška s hákem
	Držák mříže sněholamu a mříž sněholamu UNI		
	Taška sněholamu, držák mříže a mříž	Taška sněholamu, držák mříže a mříž	Taška sněholamu, držák mříže a mříž
Pohyb po střeše	Nosná taška, držák stoupací plošiny, plošina	Nosná taška, držák stoupací plošiny, plošina	Nosná taška, držák stoupací plošiny, plošina
	Sada stoupací plošiny UNI	Sada bezpečnostního háku	Sada bezpečnostního háku
Větrání půdních prostor	Taška z plexiskla	Taška z plexiskla	Taška z plexiskla
	Luminex CL	Luminex CL	Luminex CL
	Luminex UNI	Luminex UNI	Luminex UNI
	Luminex MAX	Luminex MAX	Luminex MAX
	Lumiex ALU 44/60	Lumiex ALU 44/60	Lumiex ALU 44/60
Odvětrání okapní hrany	Větrací pás okapní	Větrací pás okapní	Větrací pás okapní
	Větrací pás okapní ALU	Větrací pás okapní ALU	Větrací pás okapní ALU
	Větrací mřížka	Větrací mřížka	
	Okapnice plechová	Okapnice plechová	Okapnice plechová
	Větrací mřížka univerzální	Větrací mřížka univerzální	
Upevnění hromosvodu	Hromosvodová taška, hromosvodový hřebenač	Hromosvodová taška, hromosvodový hřebenač	Hromosvodová taška, hromosvodový hřebenač
Napojení na zdi a komíny	EasyFlash	Wakaflex	Wakaflex
Úžlabí	Profilované úžlabí pozinkované	Hliníkový pás úžlabí šíře 50/64 cm	Hliníkový pás úžlabí šíře 50/64 cm
Okapový systém StabiCor M	•	•	•
Okapový systém StabiCor ALU		•	•
Systém nadkroevní izolace BramacTherm		•	•
Solární kolektory BRAMAC	•	•	•
Záruka na střešní tašky	30 let	30 let	30 let
Záruka na funkčnost střešního systému	10 let	15 let	15 let
Záruka na nadkroevní izolaci BramacTherm		15 let	15 let
Záruka na solární kolektory	10 let	15 let	15 let
Záruka na okapový systém StabiCor M	10 let	10 let	10 let
Záruka na okapový systém StabiCor ALU		15 let	15 let



Program STANDARD

Program Standard poskytuje ve spojení s kterýmkoliv modelem tašek kvalitní ochranu za dostupnou cenu s písemnou zárukou BMI BRAMAC. Je vhodný pro novostavby i rekonstrukce, včetně obytného podkroví.

Popis	Výhody pro Vás
Klid a jistota	Kompletní dodávka od jednoho výrobce
Kvalita BMI BRAMAC	Testované a dlouhodobě ověřené výrobky
Testované doplňky	Ochrana před zatečením vody díky testovaným výrobkům BMI BRAMAC
Odolnost střešních tašek vůči mrazu	Potvrzená písemná záruka BMI BRAMAC na 30 let
Záruka BMI BRAMAC	Potvrzená písemná záruka 10 let na funkčnost střešního systému
Volitelné části k balíčku	
Ocelový okapový systém StabiCor M	Okapový systém s kvalitní povrchovou úpravou
Solární fototermitické kolektory	Možnost instalace solárních kolektorů BRAMAC pro integraci do krytiny

Spolehlivá ochrana za dostupnou cenu





Program Jistota nabízí kvalitní střešní doplňky se zvýšenou ochranou a prodlouženou písemnou zárukou. Balíček je vhodný pro rekonstrukce a novostavby s obytným podkrovím ve spojení s kterýmkoliv modelem střešní tašky z nabídky společnosti BRAMAC.

Program JISTOTA

Popis	Výhody pro Vás
Klid a jistota	Kompletní dodávka od jednoho výrobce
Kvalita BMI BRAMAC	Testované a dlouhodobě ověřené výrobky
Testované doplňky	Ochrana před zatečením vody díky testovaným výrobkům BMI BRAMAC
Odolnost střešních tašek vůči mrazu	Potvrzená písemná záruka BMI BRAMAC na 30 let
Rozšířená záruka BMI BRAMAC	Potvrzená písemná záruka 15 let na funkčnost střešního systému
Volitelné části k balíčku	
Okapový systém StabiCor ALU	Okapový systém z hliníkového plechu s barevnou povrchovou úpravou
Solární fototermitické kolektory	Možnost instalace solárních kolektorů BRAMAC pro integraci do krytiny
Nadkroevní izolace BramacTherm	Úspora nákladů na vytápění, snadné a vysoce efektivní řešení zateplení střechy a podkroví

Promyšlené řešení Vaší střechy s extra zárukou





Kvalitní bydlení na nejvyšší úrovni Vám přináší program Komfort. Tento program zajistí Vaše maximální pohodlí se zvýšeným komfortem v podkroví domu s použitím kterékoliv krytiny BRAMAC a nejmodernějších střešních doplňků BMI BRAMAC. Použité materiály zajišťují snížení teploty v podkroví v letním období. Balíček doporučujeme rozšířit o izolaci BramacTherm, která zajistí úsporu nákladů na vytápění v zimních měsících.

Program **KOMFORT**

Popis	Výhody pro Vás
Klid a jistota	Kompletní dodávka od jednoho výrobce
Kvalita BMI BRAMAC	Testované a dlouhodobě ověřené výrobky
Testované doplňky	Ochrana před zatečením vody díky testovaným výrobkům BMI BRAMAC
Odolnost střešních tašek vůči mrazu	Potvrzená písemná záruka BMI BRAMAC na 30 let
Rozšířená záruka BMI BRAMAC	Potvrzená písemná záruka 15 let na funkčnost střešního systému
Teplý komfort v podkroví	Snížení teploty v podkroví v letních měsících až o 3 °C
Efektivní odvětrání	Prodloužení životnosti celé střechy
Volitelné části k balíčku	
Okapový systém StabiCor ALU	Okapový systém z hliníkového plechu s barevnou povrchovou úpravou
Solární fototermitické kolektory	Možnost instalace solárních kolektorů BRAMAC pro integraci do krytiny
Nadkroevní izolace BramacTherm	Úspora nákladů na vytápění, snadné a vysoce efektivní řešení zateplení střechy a podkroví

Komfortní bydlení na nejvyšší úrovni



PRŮVODCE VÝBĚREM STŘEŠNÍHO BALÍČKU

1. Co by Vám měla Vaše nová střecha BMI BRAMAC poskytnout?



STANDARD



JISTOTA



KOMFORT

	STANDARD	JISTOTA	KOMFORT
Klid a jistotu díky kompletní dodávce s kvalitou BMI BRAMAC	✓	✓	✓
Ochranu před zatečením díky doplňkům vyvinutým a testovaným pro krytinu BRAMAC	✓	✓	✓
Extrémní odolnost tašek s písemnou zárukou na kvalitu tašek po dobu 30 let	✓	✓	✓
Rozšířenou písemnou zárukou 10 let na funkčnost střešního systému	✓	✓	✓
Rozšířenou písemnou zárukou 15 let na funkčnost střešního systému		✓	✓
Vyšší tepelný komfort v podkroví snížením teploty v letních měsících až o 3 °C			✓
Effektivnější odvětrání , které prodlužuje životnost celé střechy			✓

2. Doplněte svou střechu okapovým systémem BRAMAC!

	STANDARD	JISTOTA	KOMFORT
StabiCor M – okapový systém z pozinkovaného plechu s ochrannou barevnou vrstvou	●	●	●
StabiCor ALU – okapový systém z hliníkového plechu s barevnou povrchovou úpravou		●	●

3. Chtěli byste se svou novou střechou šetřit peníze?

Dejte svému domu více energie s pomocí solárních kolektorů BRAMAC.

	STANDARD	JISTOTA	KOMFORT
Příprava teplé vody pomocí solárních kolektorů BRAMAC	●	●	●
Úspora nákladů na vytápění díky dokonalé izolaci BramacTherm		●	●

V nabídce BMI BRAMAC naleznete i řešení pro nízké sklony již od 7°.



STANDARD – spolehlivá ochrana za dostupnou cenu



JISTOTA – promyšlené řešení střechy s extra zárukou



KOMFORT – pohodlné bydlení na nejvyšší úrovni



je součástí balíčku



je k dispozici pro daný balíček



není součástí balíčku

GRANÁT 11 posuvná taška

Recept na harmonii





DŮVĚRA V KLASIKU

Jak vypadá síla harmonie, ukazuje model Granát 11. Tradiční vzhled této střešní tašky je ideální pro historické budovy, ale stejně tak se dobře vyjímá i na novostavbách. Díky možnosti posuvu o 42 mm se tento model výborně hodí i pro rekonstrukce objektů.

POVRCH A BARVY

- rezná, engoba, glazura
- 4 barevné odstíny

KOMPLETNÍ STŘEŠNÍ SYSTÉM

- velký výběr tvarovek a prvků střešního systému
- konstrukční návaznost jednotlivých prvků střešního systému (barva, tvar, materiál)

ZÁRUKA

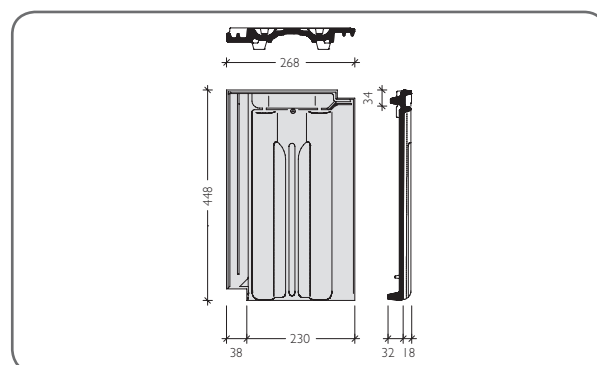
- 30 let záruka na materiál
- 10 nebo 15 let záruka na funkčnost střeš. systému

TECHNICKÉ ÚDAJE

Vzdálenost latí (VL):	338 – 380 mm *
Způsob pokládky:	na vazbu, na stříh
Střední krycí šířka:	230 mm
Střední závěsná délka:	414 mm
Spotřeba na m ² :	11,4 – 12,9 ks
Hmotnost:	cca 3,4 kg/ks
Bezpečný sklon:	25°
Minimální sklon:	15°

* V případě použití krajních tašek při menší vzdálenosti latí se musí boční lem upravit.

ROZMĚRY



Rezná

rezná



Engoba

měděná



antracitová



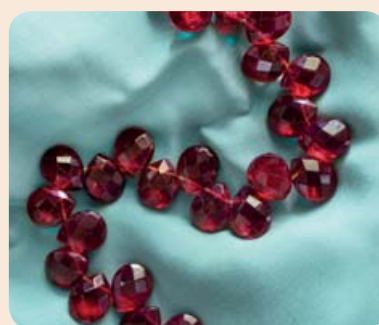
Glazura

kaštanové
hnědá



GRANÁT 13 posuvná taška

Moderní technologie pro tradiční tvar střechy





MODERNÍ TECHNOLOGIE PRO TRADIČNÍ STŘECHU

Tradiční vzhled propojený s moderní technologií, to je Granát 13. Markantní profil (dvojitá vlna) zosobňuje důvěru v tradiční hodnoty. Tvar tašek a jejich posuvnost jsou pádné argumenty pro využití při rekonstrukcích. Harmonického vzhledu je možné docílit pokládkou na vazbu, ale i na stříh. Výborně se hodí i pro pokrytí menších a středně velkých budov a rovněž pro památkově chráněné objekty.

POVRCH A BARVY

- režná, engoba, glazura, glazura TOP LINE
- 8 barevných odstínů

KOMPLETNÍ STŘEŠNÍ SYSTÉM

- velký výběr tvarovek a prvků střešního systému
- konstrukční návaznost jednotlivých prvků střešního systému (barva, tvar, materiál)

ZÁRUKA

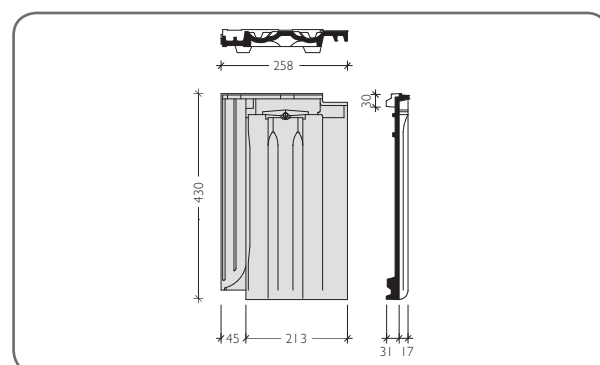
- 30 let záruka na materiál
- 10 nebo 15 let záruka na funkčnost střeš. systému

TECHNICKÉ ÚDAJE

Vzdálenost latí (VL):	330 – 360 mm *
Způsob pokládky:	na vazbu, na stříh
Střední krycí šířka:	213 mm
Střední závěsná délka:	400 mm
Spotřeba na m ² :	13,0 – 14,2 ks
Hmotnost:	cca 3,6 kg/ks
Bezpečný sklon:	22°
Minimální sklon:	12°

* V případě použití krajních tašek při menší vzdálenosti latí se musí boční lem upravit.

ROZMĚRY



Režná



Engoba



Glazura



Glazura TOP LINE



TOPAS 13 posuvná taška

Jednoduchý a decentní styl





DECENTNÍ VZHLED

Topas 13 je tím nejlepším důkazem, že jednoduchý, elegantní styl má svou dlouhou tradici. Čisté provedení linií propůjčuje domu moderní vzhled. Topas 13 je díky své posuvné délce vhodný pro rekonstrukce. Uklidňující, decentní povrch působí vyváženým a osobitým dojmem.

POVRCH A BARVY

- režná, engoba, glazura
- 9 barevných odstínů

KOMPLETNÍ STŘEŠNÍ SYSTÉM

- velký výběr tvarovek a prvků střešního systému
- konstrukční návaznost jednotlivých prvků střešního systému (barva, tvar, materiál)

ZÁRUKA

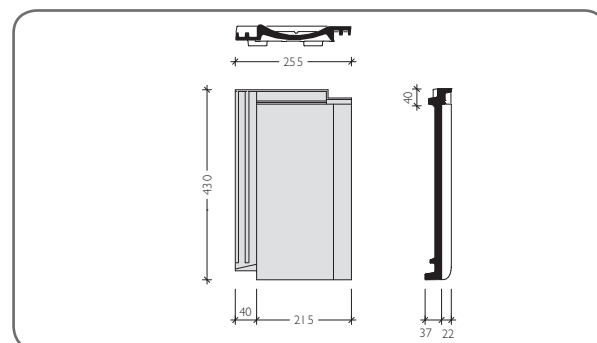
- 30 let záruka na materiál
- 10 nebo 15 let záruka na funkčnost střeš. systému

TECHNICKÉ ÚDAJE

Vzdálenost latí (VL):	320 – 360 mm *
Způsob pokládky:	na střih
Střední krycí šířka:	215 mm
Střední závěsná délka:	390 mm
Spotřeba na m ² :	12,9 – 14,5 ks
Hmotnost:	cca 3,5 kg/ks
Bezpečný sklon:	25°
Minimální sklon:	15°

* V případě použití krajních tašek při menší vzdálenosti latí se musí boční lem upravit a je nutné vždy utěsnit přišroubování krajních tašek vrutem s těsněním.

ROZMĚRY



Režná

režná



Engoba

měděná



hnědá



antracitová*



Glazura

červenohnědá



kaštanově
hnědá



tmavohnědá



tmavě
šedá



černá*



* Keramické střešní tašky s manganovým střepem (hnědého probarvení je docíleno manganem)

RUBÍN 9 posuvná taška

Jistota a bezpečí





VELKÝ FORMÁT PRO VELKÉ STŘECHY

Rubín 9 je střešní taška, která má precizně propracovaný design. Krytina v ploše působí harmonickým dojmem, neboť jemná vlna dodává střeše tradiční ráz a krásu. Jeho výhoda tkví ve sklobení bezpečnosti proti povětrnostním vlivům s nízkou hmotností. Taška je posuvná až o 30 mm.

POVRCH A BARVY

- režná, engoba, glazura
- 8 barevných odstínů

KOMPLETNÍ STŘEŠNÍ SYSTÉM

- velký výběr tvarovek a prvků střešního systému
- konstrukční návaznost jednotlivých prvků střešního systému (barva, tvar, materiál)

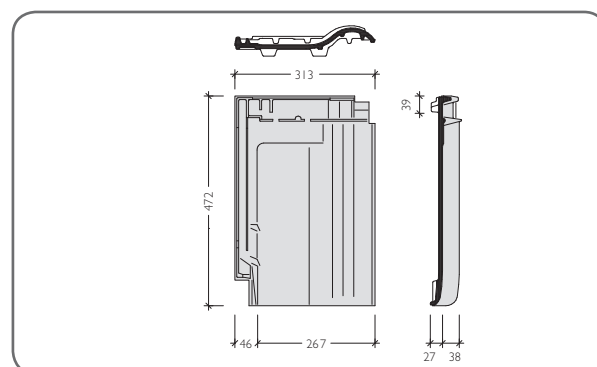
ZÁRUKA

- 30 let záruka na materiál
- 10 nebo 15 let záruka na funkčnost střeš. systému

TECHNICKÉ ÚDAJE

Vzdálenost latí (VL):	370 – 400 mm
Způsob pokládky:	na střih
Střední krycí šířka:	267 mm
Střední závěsná délka:	433 mm
Spotřeba na m ² :	9,4 – 10,1 ks
Hmotnost:	cca 4,0 kg/ks
Bezpečný sklon:	16°
Minimální sklon:	12°

ROZMĚRY



Režná

režná



Engoba

méděná



hnědá



antracitová



tmavočervená**



lávově černá**



Glazura

kaštanově
hnědá



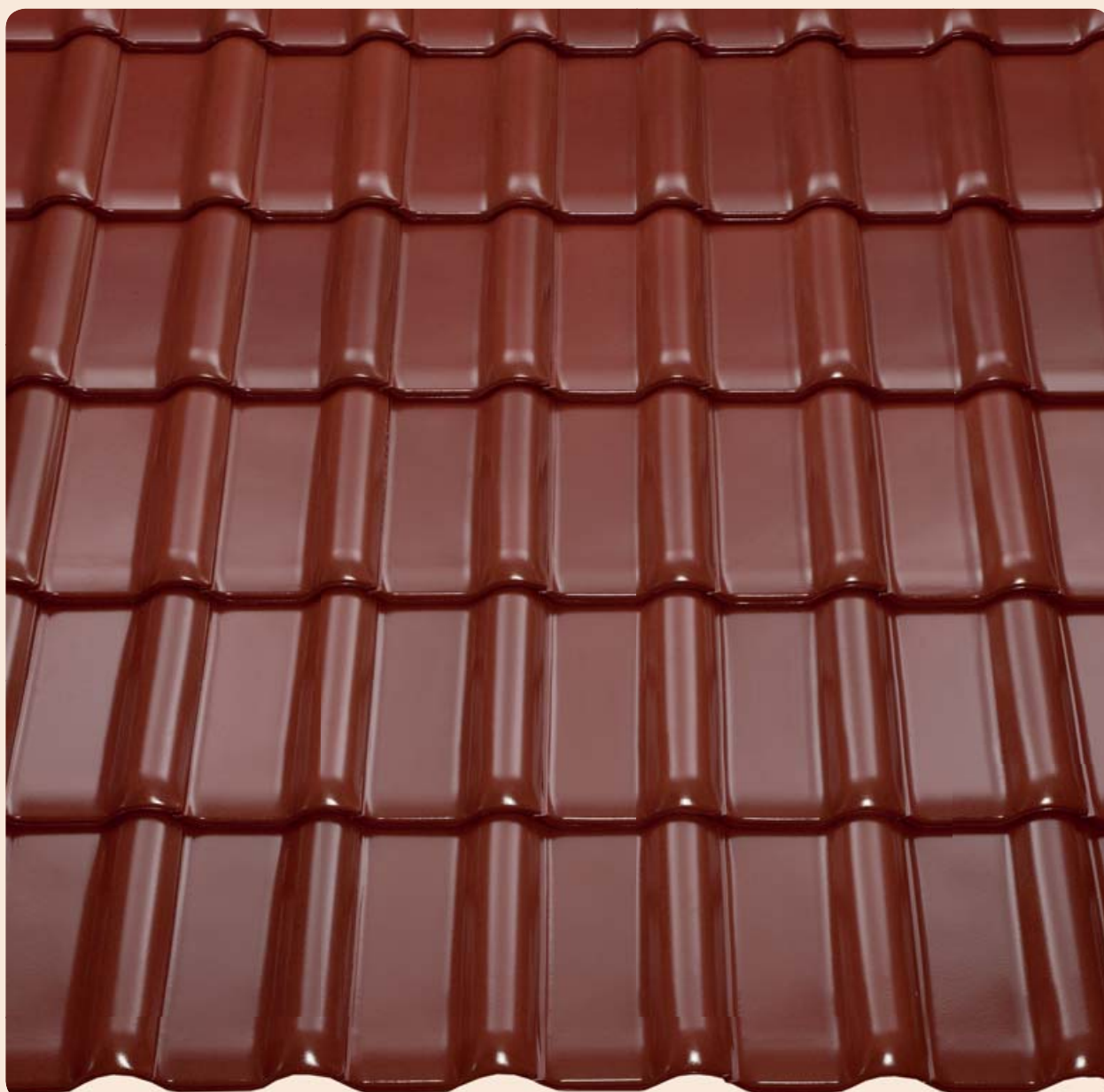
černá



** zušlechťená engoba

RUBÍN 13 posuvná taška

Mistrovské dílo





NADČASOVÁ KRÁSA S PŘÍRODNÍM ŠARMEM

Rubín 13 Vás přesvědčí svou hodnotnou, nadčasovou formou. Představuje kombinaci tradice a krásy ve spojení s moderní technologií výroby. Profil je vhodný i pro střechy s nižším sklonem. Vytváří stylově plný, harmonický vzhled.

POVRCH A BARVY

- engoba, glazura, glazura TOP LINE
- 9 barevných odstínů

KOMPLETNÍ STŘEŠNÍ SYSTÉM

- velký výběr tvarovek a prvků střešního systému
- konstrukční návaznost jednotlivých prvků střešního systému (barva, tvar, materiál)

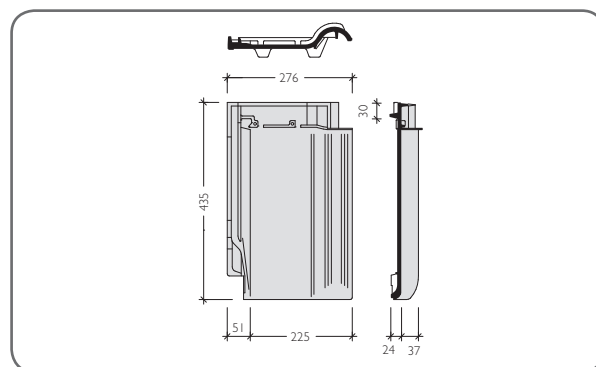
ZÁRUKA

- 30 let záruka na materiál
- 10 nebo 15 let záruka na funkčnost střeš. systému

TECHNICKÉ ÚDAJE

Vzdálenost latí (VL):	330 – 360 mm
Způsob pokládky:	na střih
Střední krycí šířka:	225 mm
Střední závěsná délka:	405 mm
Spotřeba na m ² :	12,3 – 13,5 ks
Hmotnost:	cca 3,2 kg/ks
Bezpečný sklon:	16°
Minimální sklon:	12°

ROZMĚRY



Engoba



Glazura



Glazura TOP LINE



* Keramické střešní tašky s manganovým střepem (hnědého probarvení je docíleno manganem)

TURMALÍN

Moderní styl





V JEDNODUCHOSTI JE KRÁSA

Turmalín je střešní taška vhodná pro moderní budovy, které vyžadují plochou krytinu s prostými liniemi a bez žlábků. V jednoduchosti je elegancie a krása.

POVRCH A BARVY

- engoba, glazura
- 5 barevných odstínů

KOMPLETNÍ STŘEŠNÍ SYSTÉM

- velký výběr tvarovek a prvků střešního systému
- konstrukční návaznost jednotlivých prvků střešního systému (barva, tvar, materiál)

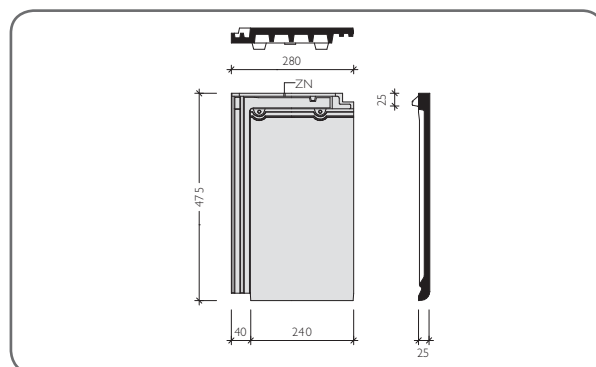
ZÁRUKA

- 30 let záruka na materiál
- 10 nebo 15 let záruka na funkčnost střeš. systému

TECHNICKÉ ÚDAJE

Vzdálenost latí (VL):	355 – 380 mm
Způsob pokládky:	na vazbu, na stříh
Střední krycí šířka:	240 mm
Závěsná délka:	450 mm
Spotřeba na m ² :	11,0 – 11,7 ks
Hmotnost:	cca 4,4 kg/ks
Bezpečný sklon:	30°
Minimální sklon:	20°

ROZMĚRY



Engoba

méděná antracitová*



Glazura

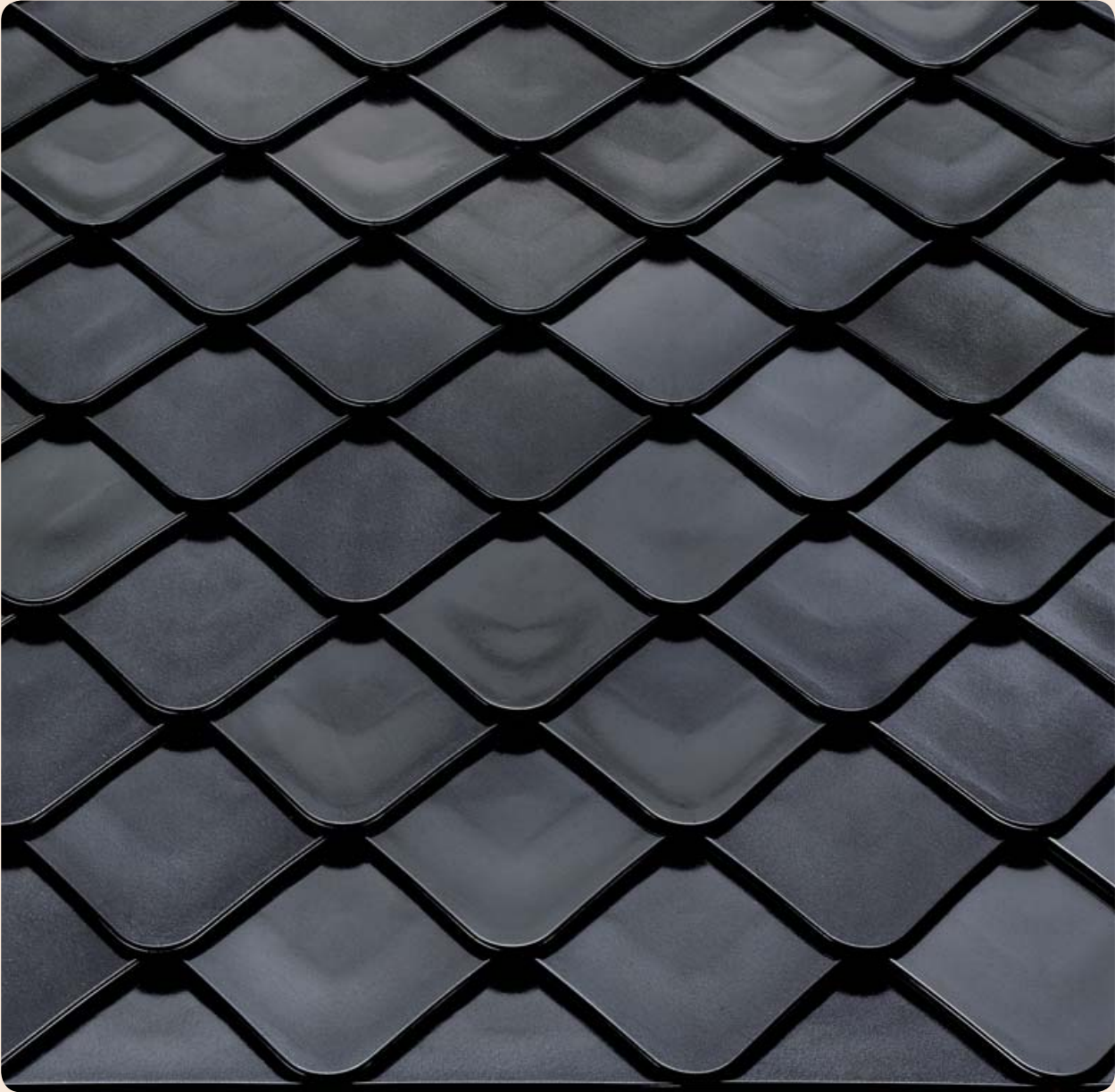
kaštanově
hnědá šedá černá*



* Keramické střešní tašky s manganovým střepem (hnědého probarvení je docíleno manganem)

SMARAGD

Elegance a individualita





JEDINEČNÝ STYL

Smaragd představuje keramickou střešní tašku s unikátním tvarem a elegantními barvami. I přes jeho jedinečnost je práce s tímto modelem usnadněna posuvností, která šetří čas pokládky. Smaragd může být cestou originálního řešení střešní plochy, které dodá exkluzivní vzhled.

POVRCH A BARVY

- engoba, glazura, glazura TOP LINE
- 4 barevné odstíny

KOMPLETNÍ STŘEŠNÍ SYSTÉM

- velký výběr tvarovek a prvků střešního systému
- konstrukční návaznost jednotlivých prvků střešního systému (barva, tvar, materiál)

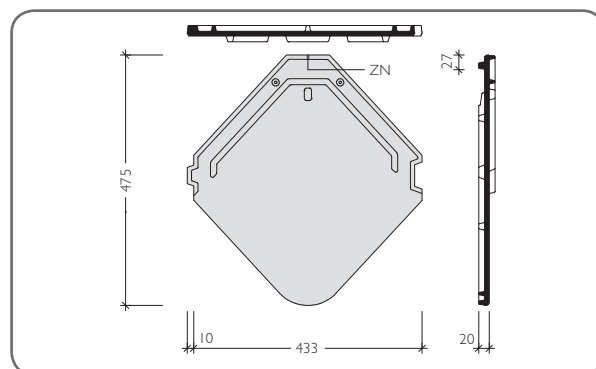
ZÁRUKA

- 30 let záruka na materiál
- 10 nebo 15 let záruka na funkčnost střeš. systému

TECHNICKÉ ÚDAJE

Vzdálenost latí (VL):	165 – 185 mm
Způsob pokládky:	na vazbu
Střední krycí šířka:	433 mm
Střední závěsná délka:	448 mm
Spotřeba na m ² :	12,5 – 14,0 ks
Hmotnost:	cca 3,7 kg/ks
Bezpečný sklon:	16°
Minimální sklon:	12°

ROZMĚRY



Engoba
antracitová



Glazura
kaštanově hnědá



tmavohnědá



Glazura TOP LINE
krystalově černá



OPÁL

Nádech nostalgie





TRADIČNÍ BOBROVKA

Starším budovám nebo novostavbám venkovského stylu vtiskne střešní krytina Opál spojitost s přírodou a českým venkovem. Charakteristický kulatý tvar a hladký povrch sjednocuje historii a současnost. To jsou argumenty pro Opál, který je vhodný zejména pro rekonstrukce památkově chráněných objektů, ale stejně dobře se bude vyjímat i na novostavbách.

POVRCH A BARVY

- režná, engoba, glazura
- 8 barevných odstínů

KOMPLETNÍ STŘEŠNÍ SYSTÉM

- velký výběr tvarovek a prvků střešního systému
- konstrukční návaznost jednotlivých prvků střešního systému (barva, tvar, materiál)

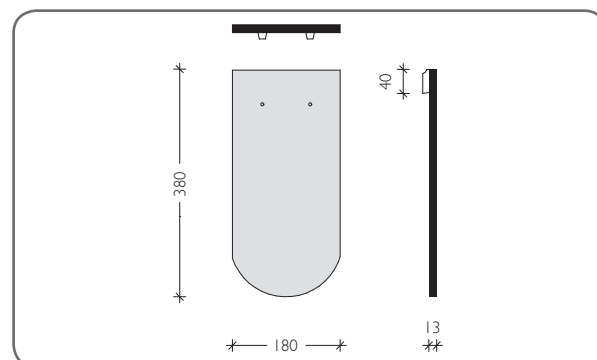
ZÁRUKA

- 30 let záruka na materiál
- 10 nebo 15 let záruka na funkčnost střeš. systému

TECHNICKÉ ÚDAJE

Vzdálenost latí (VL):	145 – 165 mm (šupinové krytí) 290 – 330 mm (korunové krytí)
Způsob pokládky:	na vazbu
Střední krycí šířka:	180 mm
Závěsná délka:	340 mm
Spotřeba na m ² :	33,7 – 38,3 ks
Hmotnost:	cca 1,8 kg/ks
Bezpečný sklon:	30°
Minimální sklon:	25°

ROZMĚRY



Režná

režná



Engoba

měděná



památkově
červená



hnědá



antracitová



Glazura

červenohnědá



kaštanově
hnědá



černá



PROČ SE ROZHODNOUT PRO ŠIKMOU STŘECHU?

Šikmá střecha

DĚŠŤ

Předností šikmých střech je bezpečné odvedení srážkové vody. To zaručuje spolehlivou ochranu vnitřního prostoru před případným poškozením.



VÍTR A BOUŘKA

Vítr se u šikmých střech „zlomí“ o hřeben a tím se výrazně sníží sací účinek větru. Během silných poryvů větru se může skládaná krytina nepatrně nadzdvihnout, ale poté se okamžitě vrací zpět do své původní polohy.



A NEJEN TO

Rodinný dům se šikmou střechou uspoří za jeden životní cyklus 50ti let 26,21 tun CO₂. Toto množství odpovídá 204.756 km ujetých osobním autem s produkcí CO₂ v hodnotě 128g/km.



TEPLO

Větrací prvky u šikmých střech výrazně přispívají během letních měsíců ke snížení teploty pod střechou. Nežádoucí teplo je odváděno v oblasti hřebene.



ENERGIE NA STŘEŠE

Pro fotovoltaické a solární zařízení nejsou nutné žádné další složité konstrukce a kolektory mohou být dokonce integrovány přímo do krytiny.



NÁKLADY

Náklady na pořízení šikmé střechy, vzhledem k její 50leté životnosti, jsou velmi příznivé. Ani náklady na pravidelnou údržbu nejsou nikterak vysoké. První požadavky na obnovu či větší opravu střechy se zpravidla objevují až po cca 30 letech!



OPRAVA STŘECHY

Skládanou krytinu je možné u šikmé střechy rychle a jednoduše vyměnit.



OBYTNÉ PODKROVÍ

U šikmých střech je možné podkroví vybudovat dodatečně.

PRODLOUŽENÍ ŽIVOTNOSTI

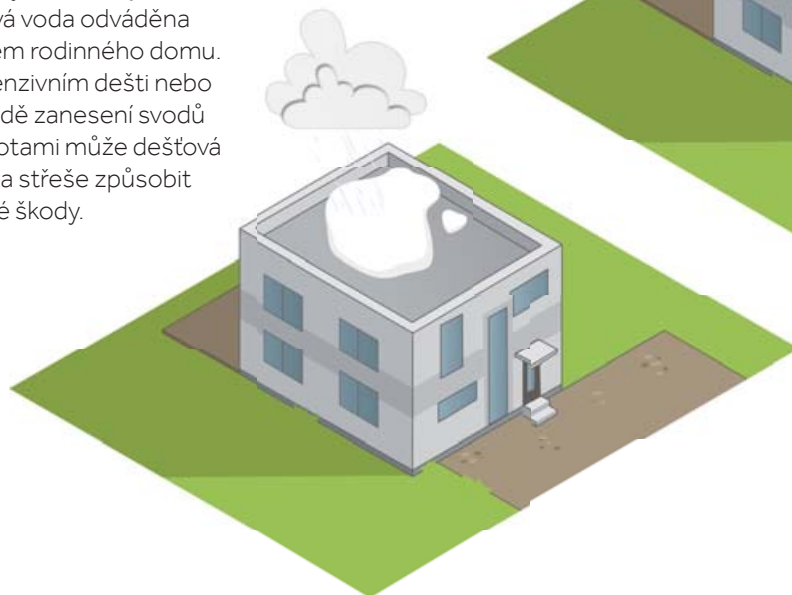
Přesahy střechy přispívají k ochraně fasády a oken před nadměrným vlhkem a slunečním zářením.

PROČ BY MĚL MÍT VÁŠ RODINNÝ DŮM ŠIKMOU STŘECHU?

Plochá střecha

DĚŠŤ

U plochých střech je dešťová voda odváděna vnitřkem rodinného domu. Při intenzivním dešti nebo v případě zanesení svodů nečistotami může dešťová voda na střeše způsobit nemalé škody.



VÍTR A BOUŘKA

Vítr se během větrného počasí na plochých střechách rodinných domů „láme“ podstatně méně. Sací efekt větru je proto silnější a má tendenci krytinu ze střechy strhnout.



TEPLO

Plochá střecha rodinného domu se ohřívá rychleji a s větší intenzitou. Proto se pro zajištění požadované tepelné ochrany spotřebuje více tepelné izolace.



ENERGIE NA STŘEŠE

Instalace fotovoltaického a solárního zařízení na ploché střeše rodinného domu vyžaduje složitou a nákladnou konstrukci.



NÁKLADY

Náklady na pořízení ploché střechy a na její pravidelnou údržbu jsou vyšší. První požadavky na obnovu či větší opravu střechy se z pravidla objevují už po 15 letech!



OPRAVA STŘECHY

Veškeré opravy musí provádět jen odborník. Opravy jsou nejen nákladnější, ale i časově náročnější.



OBYTNÉ PODKROVÍ

Pro dodatečné vybudování obytného podkroví rodinného domu je nutné postavit další podlaží.



ŽIVOTNOST

Životnost fasády je zkrácena na 20 let díky chybějícím přesahům střechy, které by fasádu chránily.

INTELIGENTNÍ STŘEŠNÍ SYSTÉM BMI BRAMAC

Vyřeší každý detail střechy



INTELIGENTNÍ STŘEŠNÍ SYSTÉM BMI BRAMAC ZAHRNÚJE:



Betonové střešní tašky



Keramické střešní tašky



Lehkou plechovou střešní krytinu



Originální střešní doplňky



Nadkrokevní tepelnou izolaci
BramacTherm



Okapy



Solární kolektory



Kompletní servis
a poradenství



Nadstandardní záruky

OKAPOVÝ SYSTÉM BRAMAC



OKAPOVÝ SYSTÉM BRAMAC STABICOR - M

Pozinkovaný plech s ochrannou barevnou vrstvou

POPIS PRODUKTU

Důmyslný spojovací systém bez nutnosti pájení a lepení. Ochrana vůči oděrům a poškrábání při montáži, resp. dopravě (žlaby a svodové roury jsou po celé délce baleny do ochranné fólie). Vyznačuje se vysokou stabilitou vůči povětrnostním vlivům a UV záření. Odolává velkým teplotním změnám. Žlaby, svodové roury a tvarovky jsou z ocelového pozinkovaného plechu s ochrannou vrstvou (tl. povlaku 25 µm oboustranně - polyesterová vrstva) ve 4 barvách. Není nutný žádný nátěr. Na webových stránkách firmy BRAMAC najdete širokou nabídku služeb zákazníkům a na základě předaných podkladů Vám bezplatně zpracujeme rozpis prvků střešní krytiny a okapového systému - v záložce [Kalkulace střešní krytiny zdarma](#).



VÝHODY PRODUKTU

- Dlouhá životnost
- Odolnost proti korozi
- Minimální údržba
- Barevná stálost
- Výběr ze čtyř barev
- Jednoduchá a rychlá montáž
- Bezplatný výpočet
- Záruka 10 let

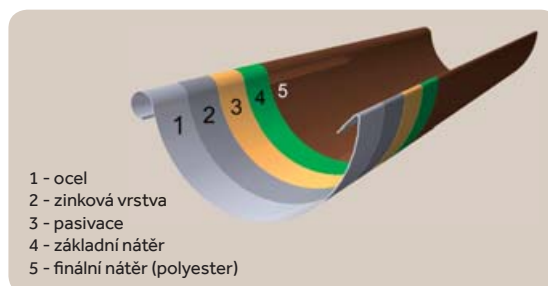
BARVY

RAL 9005 černá

RAL 8019 hnědá

RAL 3009 červenohnědá

RAL 8004 červená



OKAPOVÝ SYSTÉM BRAMAC STABICOR - M

Pozinkovaný plech s ochrannou barevnou vrstvou

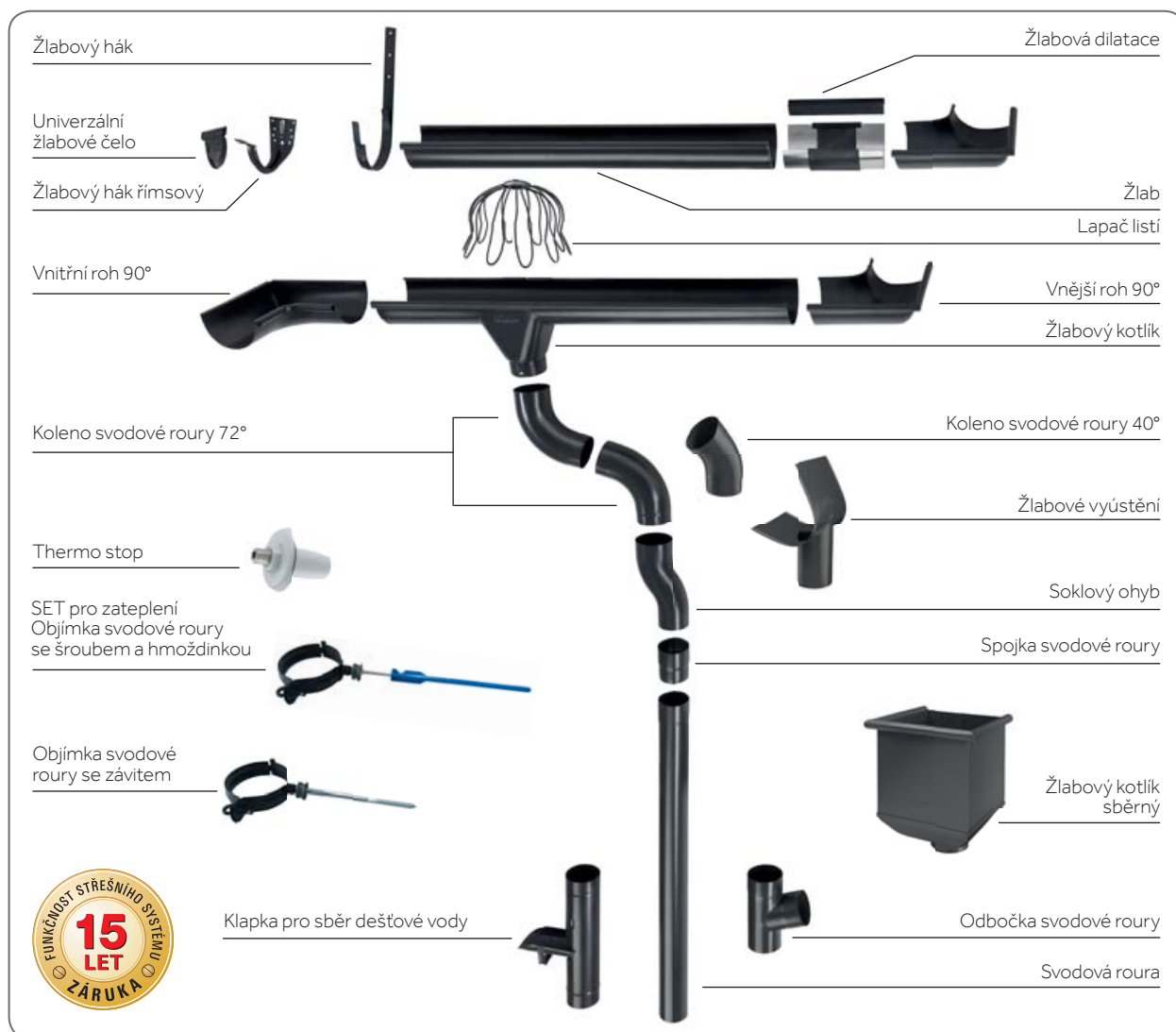
Název výrobku	Jednotka množství	Barvy (RAL)				Rozvinutá šíře (RŠ)	
		černá (9005)	hnědá (8019)	červenohnědá (3009)	červená (8004)	Průměr 100 mm	Průměr 150 mm
Žlaby						RŠ 250	RŠ 333
Žlab à 4 m	1 ks = 4 m	•	•	•	•	•	•
Žlab à 6 m	1 ks = 6 m	•	•				•
Spojka žlabu s těsněním a spojovacím elementem	1 ks	•	•	•	•	•	•
Vnitřní roh 90°	1 ks	•	•	•	•	•	•
Vnější roh 90°	1 ks	•	•	•	•	•	•
Univerzální žlabové čelo s těsněním	1 ks	•	•	•	•	•	•
Žlabový kotlík 150/100	1 ks	•	•	•	•	•	•
Žlabový kotlík 100/80	1 ks	•	•	•	•	•	
Žlabový hák délka 300 mm	1 ks	•	•	•	•	•	•
Speciální roh žlabu - úhel na objednávku	1 ks	•	•	•	•	•	•
Svody						Jmenovitá světlost 80 (pro průměr žlabu 100 mm)	Jmenovitá světlost 100 (pro průměr žlabu 150 mm)
Svodová roura à 4 m	1 ks = 4 m	•	•				•
Svodová roura à 3 m	1 ks = 3 m	•	•	•	•	•	•
Svodová roura à 1 m	1 m	•	•	•	•	•	•
Koleno svodové roury 72°	1 ks	•	•	•	•	•	•
Koleno svodové roury 40°	1 ks	•	•	•	•	•	•
Odbočka svodové roury 72° - 100/100	1 ks	•	•	•	•	•	•
Odbočka svodové roury 72° - 80/80	1 ks	•	•	•	•	•	•
Spojka svodové roury	1 ks	•	•	•	•	•	•
Klapka pro sběr dešťové vody	1 ks	•	•	•	•	•	•
Soklový ohyb	1 ks	•	•	•	•	•	•
Objímka svodové roury se závitěm délky 200 mm	1 ks	•	•	•	•	•	•
Objímka svodové roury s držákem na stěnu	1 ks	•	•	•	•	•	•
Koncový přechodový kryt svodu	1 ks	•	•	•	•	•	•
Set pro zateplení do tl.80 mm - hmoždinka (120 mm) + šroub 7,5 mm se závitěm M10 (140 mm)	1 ks	•	•	•	•	•	•
Set pro zateplení do tl.140 mm - hmoždinka (180 mm) + šroub 7,5 mm se závitěm M10 (200 mm)	1 ks	•	•	•	•	•	•
Set pro zateplení do tl.180 mm - hmoždinka (240 mm) + šroub 7,5 mm se závitěm M10 (250 mm)	1 ks	•	•	•	•	•	•
Set pro zateplení do tl.220 mm - hmoždinka (280 mm) + šroub 7,5 mm se závitěm M10 (300 mm)	1 ks	•	•	•	•	•	•
Lapač listí	1 ks		•			•	•
Ostatní prvky							
Korekční lak, 40 ml se štětečkem	1 ks	•	•	•	•		
Tabule plechu 2x1 m	1 ks	•	•	•	•		
Flexibilní provizorní svod Rainflex	1 ks	černá					
Thermo stop	1 ks	šedá					
Těsnící tmel - kaučukový	1 ks	transparentní					
Krytka trnu k objímce	1 ks	šedá					

OKAPOVÝ SYSTÉM BRAMAC STABICOR - ALU

Hliníkový okapový systém

POPIS PRODUKTU

Střešní odvodňovací systém se vyrábí z hliníkového plechu s barevnou povrch. úpravou ve dvou barevných variantách. Jedná se o pevný, lehký a tvárný materiál, který je vysoce odolný vůči korozi a je zcela bezúdržbový. Spojování systému se provádí nýtováním. Žlaby a svodové roury jsou po celé své délce zabaleny do ochranné fólie. Tím jsou chráněny vůči oděrům či poškrábání při montáži nebo dopravě. Vyznačuje se vysokou stabilitou vůči povětrnostním vlivům a UV záření. Odolává velkým teplotním změnám. Žlaby, svodové roury a tvarovky jsou z hliníku o tl. 0,7 mm a tl. povlaku 25 µm (oboustranně - polyesterová vrstva). Není nutný žádný nátěr. Na webových stránkách firmy BRAMAC najdete širokou nabídku služeb zákazníkům a na základě předaných podkladů Vám bezplatně zpracujeme rozpis prvků střešní krytiny a okapového systému - v záložce [Kalkulace střešní krytiny zdarma](#).



VÝHODY PRODUKTU

- Dlouhá životnost
- Vysoká odolnost proti korozi
- Pevný, lehký a tvárný materiál
- Bezúdržbový
- Barevná stálost
- Jednoduchá a rychlá montáž
- Bezplatný výpočet
- Záruka 15 let



BARVY

RAL 7016 antracitová

RAL 8019 hnědá - Testa di Moro

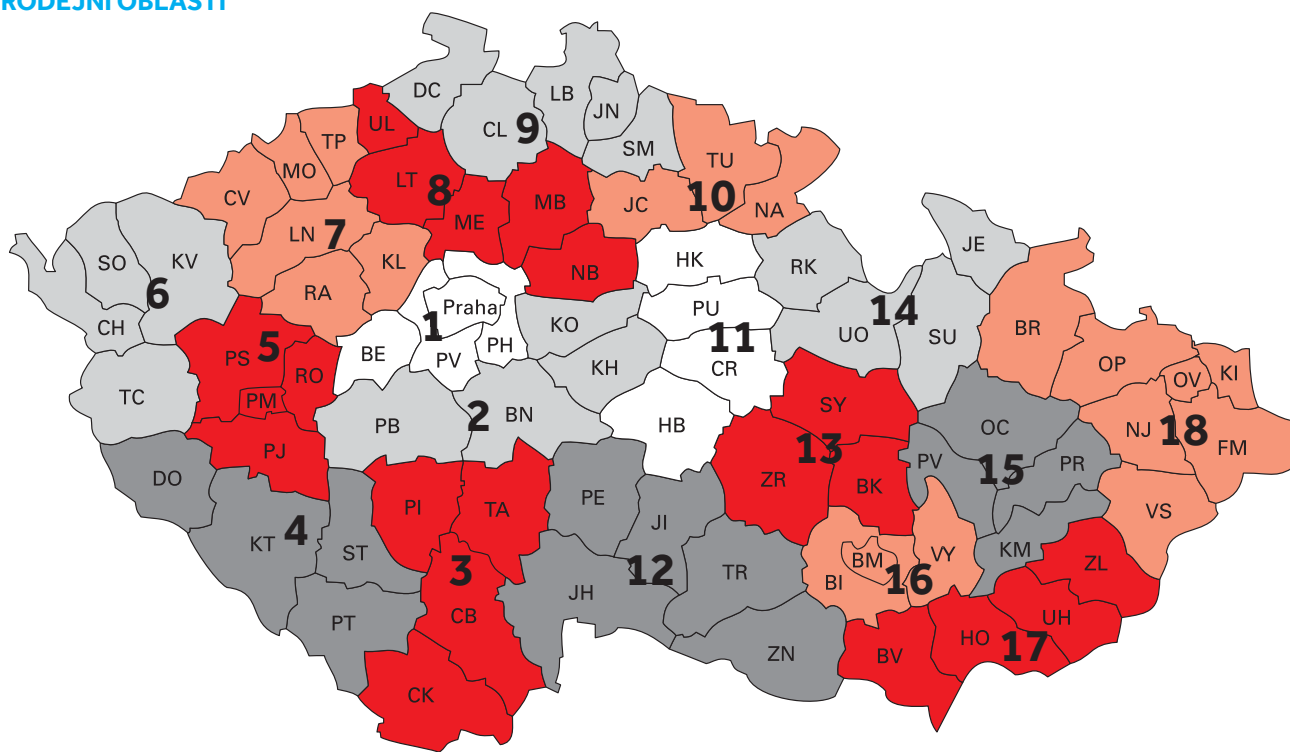
OKAPOVÝ SYSTÉM BRAMAC

STABICOR - ALU

Hliníkový okapový systém

Název výrobku	Jednotka množství	Barvy (RAL)		Rozvinutá šíře (RŠ)	
		antracitová (7016)	hnědá (8019)	Průměr 100 mm	Průměr 150 mm
Žlaby				RŠ 250	RŠ 333
Žlab à 6 m	1 ks = 6 m	•	•	•	•
Žlabová dilatace s naválkou a krytem gumy	1 ks	•	•	•	•
Žlabová dilatace bez naválky a krytem gumy	1 ks	hliník		•	•
Vnitřní roh 90°	1 ks	•	•	•	•
Vnější roh 90°	1 ks	•	•	•	•
Univerzální žlabové čelo	1 ks	•	•	•	•
Žlabový kotlík 150/100	1 ks	•	•		•
Žlabový kotlík 100/80	1 ks	•	•	•	
Žlabové vyústění 150/100	1 ks	•	•		•
Žlabové vyústění 100/80	1 ks	•	•	•	
Žlabový hák ALU 28x7mm	1 ks	•	•	•	•
Žlabový hák římsový	1 ks	•	•	•	•
Nástřešní žlab					RŠ 700 (průměr žlabu 150 mm)
Nástřešní žlab*	1 ks = 6 m	•	•		•
Žlabový hák pro nástřešní žlab*	1 ks	•	•		•
Čelo k nástřešnímu žlabu*	1 ks	•	•		•
Vyústění nástřešního žlabu*	1 ks	•	•		•
Svodový systém				Jmenovitá světlost 80 (pro průměr žlabu 100 mm)	Jmenovitá světlost 100 (pro průměr žlabu 150 mm)
Svodová roura à 3 m	1 ks = 3 m	•	•	•	•
Svodová roura à 1 m	1 ks = 1 m	•	•	•	•
Koleno svodové roury 72°	1 ks	•	•	•	•
Koleno svodové roury 40°	1 ks	•	•	•	•
Odbočka svodové roury 72° - 100/100	1 ks	•	•		•
Odbočka svodové roury 72° - 100/80	1 ks	•	•		•
Odbočka svodové roury 72° - 80/80	1 ks	•	•	•	
Spojka svodové roury	1 ks	•	•	•	•
Klapka pro sběr dešťové vody	1 ks	•	•	•	•
Soklový ohyb	1 ks	•	•	•	•
Objímka svodové roury se závitem M10 délky 200 mm	1 ks	•	•	•	•
Žlabový kotlík sběrný	1 ks	•	•	•	•
Set pro zateplení do tl.80 mm - hmoždinka (120 mm) + šroub 7,5 mm se závitem M10 (140 mm)	1 ks	•	•	•	•
Set pro zateplení do tl.140 mm - hmoždinka (180 mm) + šroub 7,5 mm se závitem M10 (200 mm)	1 ks	•	•	•	•
Set pro zateplení do tl.180 mm - hmoždinka (240 mm) + šroub 7,5 mm se závitem M10 (250 mm)	1 ks	•	•	•	•
Set pro zateplení do tl.220 mm - hmoždinka (280 mm) + šroub 7,5 mm se závitem M10 (300 mm)	1 ks	•	•	•	•
Lapač listí	1 ks		•	•	•
Ostatní prvky					
Svítek 1 m x 33m (role)	1 ks	•	•		
Dilatace 3 m	1 ks	hliník			
Thermo stop	1 ks	šedá			
Flexibilní provizorní svod Rainflex	1 ks = 6 m	černá			
Univerzální trhací nýty ALU 4 x 9,5 mm	1 ks	•	•		
Těsnící tmel - kaučukový	1 ks	transparentní			
Krytka trnu k objímce	1 ks	šedá			
Korekční lak 40 ml se štětečkem	1 ks	•	•		

Pozn.: * Dodání na objednávku

PRODEJNÍ OBLASTI


**DOMLUVTE SI NÁVŠTĚVU NAŠEHO OBCHODNÍHO ZÁSTUPCE,
KTERÝ VÁM POMŮŽE S VÝBĚREM A PLÁNOVÁNÍM VAŠÍ STŘECHY:**

- | | | | |
|--|---|--|--|
| 1 Ivo Svoboda
602 682 870 | 5 František Šiling
602 168 234 | 10 Ing. Marcela Havrdová
725 786 224 | 15 Miroslav Klech
602 170 487 |
| 2 Libor Velinský
721 966 544 | 6 Miroslav Machalec
721 969 766 | 11 Petr Včeliš
602 170 483 | 16 Ing. Mojmír Vinkler
602 374 801 |
| 3 Ing. Pavel Bican
602 274 746 | 7 Ing. Jaromír Kolínský
602 170 488 | 12 Ing. Jaromír Jelínek
725 786 232 | 17 Rostislav Tomšej
602 170 481 |
| 4 Bohumil Lejnar
602 168 235 | 8 Radek Vaněk
721 969 796 | 13 Petr Peša
602 170 491 | 18 Radim Kučera
734 788 559 |
| | 9 Radek Skácel
602 170 478 | 14 Karel Kubíček
725 786 233 | |

BRAMAC střešní systémy spol. s r. o.

Prosek Point
 Prosecká 855/68
 190 00 Praha 9
 T: 266 770 111 I: 844 106 106
 F: 283 891 531
 E: bramac.cz@bmigroup.com